

Komplexitätstheorie

WiSe 2009/10 in Trier

Henning Fernau
Universität Trier
fernau@uni-trier.de

Komplexitätstheorie Gesamtübersicht

- Organisatorisches / Einführung
Motivation / Erinnerung / Fragestellungen
- Diskussion verschiedener Komplexitätsklassen:
Zeitkomplexität
Platzkomplexität
- zugehörige Reduktionsbegriffe
- vollständige Probleme
- Anpassung von Klassenbegriffen und Reduktionen

Umfangreiche Liste NP-vollständiger Probleme

- Garey, M.R., Johnson, D.S., Computers and Intractability: A Guide to the Theory of NP-Completeness, Freeman, San Francisco 1979 sowie als Fortsetzung davon:
- Johnson, D.S., The NP-completeness column: an ongoing guide, seit 1981 in der Zeitschrift “Journal of Algorithms”, später in “ACM Transactions on Algorithms”

Noch einmal als Merksatz:

Solange es nicht gelungen ist, $P = NP$ zu beweisen, ist für keines der NP-vollständigen Probleme ein praktisch verwendbarer Algorithmus bekannt!

Im Folgenden **NP**-vollständige Probleme aus verschiedenen Problembereichen:

Logik, Graphentheorie, Mengentheorie und Zahlentheorie

Logik: \rightsquigarrow Letzte Vorlesung

Graphentheorie / Mengentheorie: heute

Probleme aus Graphentheorie:

Satz 1 NP-vollständig (bzgl. \leq_{\log}) sind:

- SIMPLE MAX CUT
- VERTEX COVER
- CLIQUE
- INDEPENDENT SET
- 3-FÄRBBARKEIT
- GERICHTETER HAMILTON-KREIS
- UNGERICHTETER HAMILTON-KREIS
- TRAVELING SALESMAN
- SUBGRAPH ISOMORPHISM

SIMPLE MAX CUT:

Gegeben: ein ungerichteter Graph $G = (V, E)$ und eine natürliche Zahl k .

Frage: Kann man die Knotenmenge V so in zwei disjunkte Teilmengen V_a, V_b aufteilen, dass die Zahl der Kanten, die ein Ende in V_a und ein Ende in V_b haben, mindestens k ist?

Anwendung z.B.:

—G Netz von elektrischen Widerständen

—jede Kante aus E ist Widerstand (z.B. 200 Ohm)

—jeder Knoten mit Spannungsquelle (0V oder 5V) verbunden

—Zwischen benachbarten Knoten: 1 mA Strom, wenn sie mit dem verschiedenen Polen verbunden sind.

—Frage: Kann man die Knoten so anschließen, dass der Gesamtstrom k mA überschreitet?

Sei $G = (V, E)$ ungerichteter Graph:

$V' \subseteq V$ ist *Knotenüberdeckung*, wenn jede Kante aus E mindestens einen Endpunkt in V' hat.

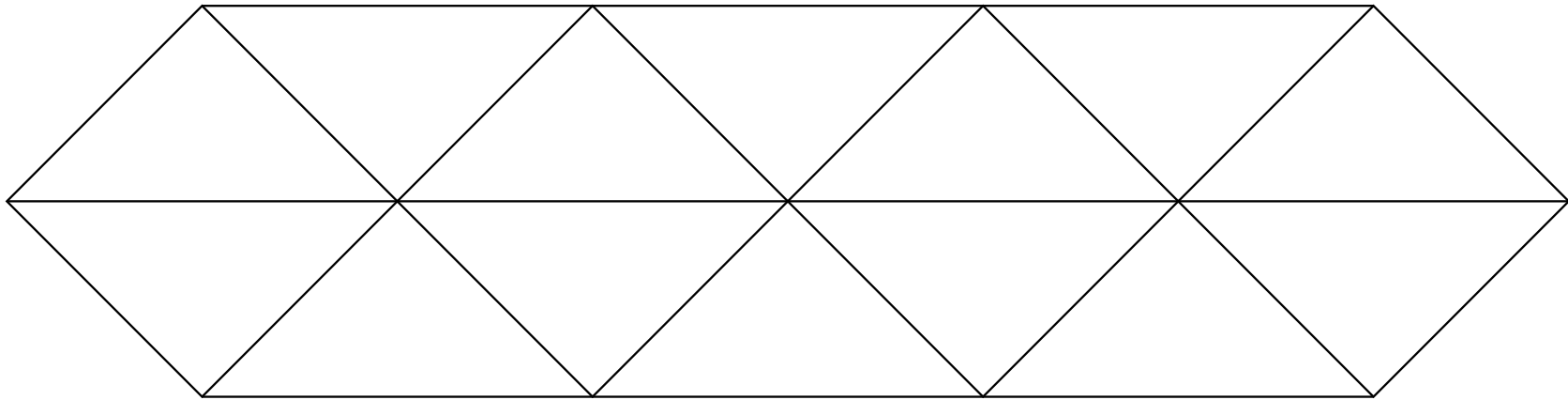
\Rightarrow VERTEX COVER als graphentheoretisches Überdeckungsproblem:

VERTEX COVER:

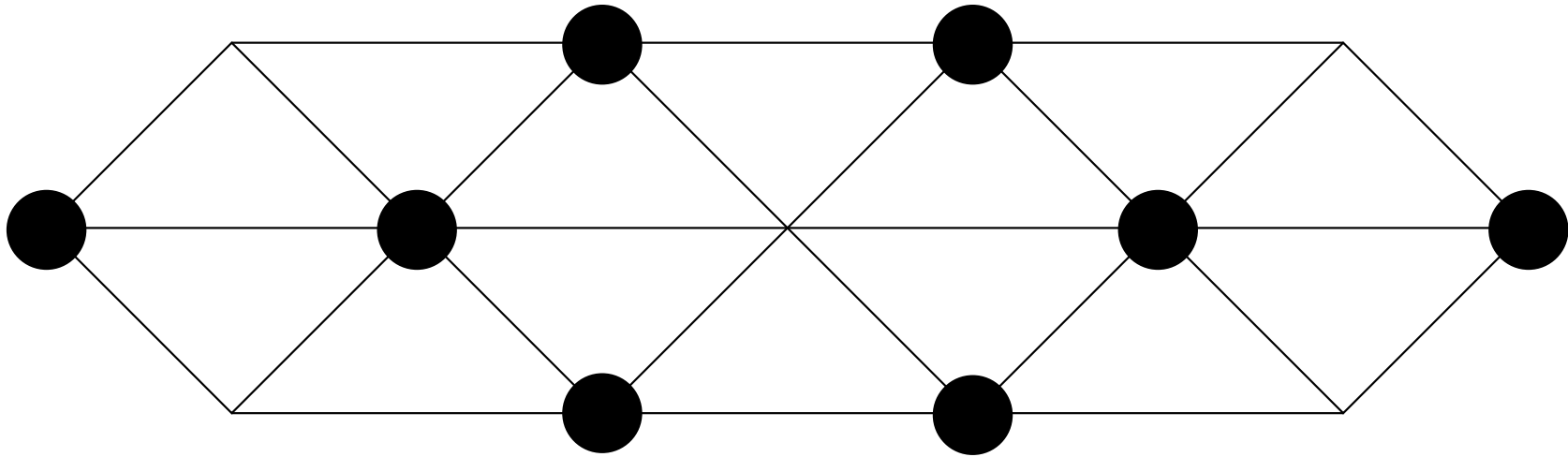
Gegeben: ein ungerichteter Graph $G = (V, E)$ und eine natürliche Zahl k .

Frage: Gibt es eine Menge $V' \subseteq V$ aus höchstens k Knoten, die eine Knotenüberdeckung bildet?

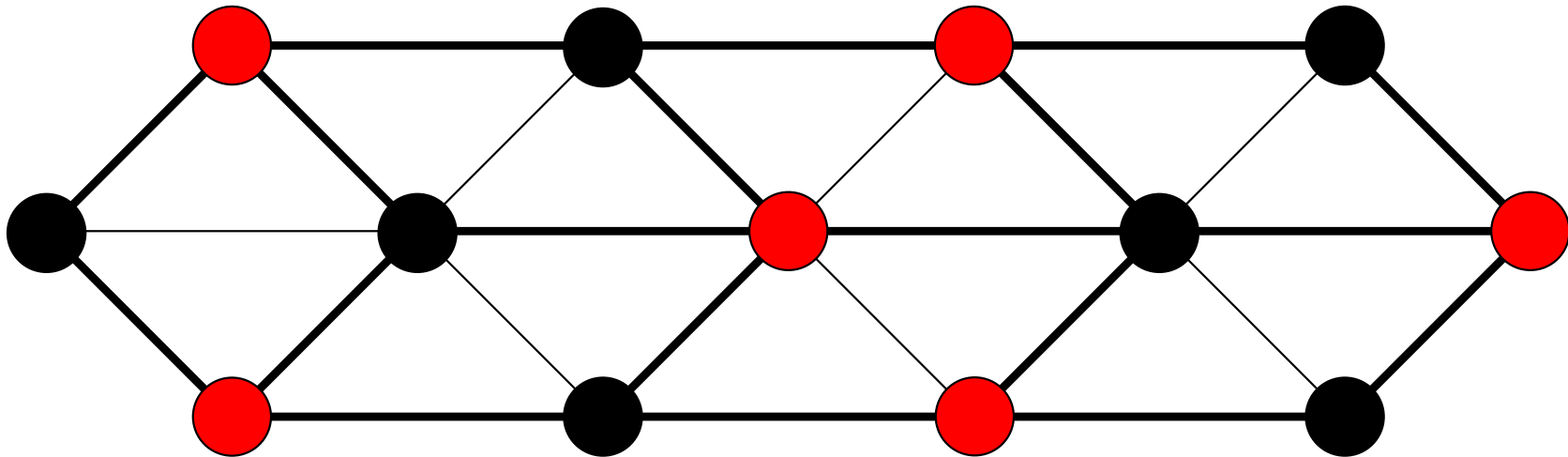
Beispiel für die Begriffe: Betrachte folgenden Graphen:



Beispiel: Lösung zu VERTEX COVER mit $k \geq 8$



Beispiel: Lösung zu SIMPLE MAX CUT mit $k = 19$



Graph enthält 7 kantendisjunkte Dreiecke

~> höchstens zwei Kanten jedes dieser Dreiecke kommt in den Schnitt

~> $k = 19$ ist maximal, da 26 Kanten insgesamt

Sei $G = (V, E)$ ungerichteter Graph.

unabhängige Knotenmenge: Menge V_1 von Knoten, von denen keine zwei durch eine Kante verbunden sind.

Clique in G : Menge V_2 von Knoten, von denen je zwei durch eine Kante verbunden sind

(vgl. frühere Vorlesung: `CLIQUE(k)` und `INDEPENDENT SET(k)`)

- `CLIQUE`: **Gegeben**: ungerichteter Graph $G = (V, E)$ und $k > 0$.
Frage: Gibt es in G eine Clique mit mindestens k Elementen?
- `INDEPENDENT SET`: **Gegeben**: ungerichteter Graph $G = (V, E)$ und $k > 0$.
Frage: Gibt es in G eine unabhängige Knotenmenge mit mindestens k Elementen?

3-FÄRBBARKEIT: **Gegeben:** ungerichteter Graph $G = (V, E)$.

Frage: Gibt es eine Färbung der Knotenmenge V mit drei Farben, sodass keine benachbarten Knoten die gleiche Farbe erhalten?

Färbung: Abbildung $Fb : V \rightarrow \{0, 1, 2\}$

Verallgemeinerung auf k Farben:

k-FÄRBBARKEIT **NP**-vollständig für $k \geq 3$

$k = 2$: schnell deterministisch lösbar ist, in **co - NL**.

Umformulierung von **2-FÄRBBARKEIT**:

Gibt es *keinen* Kreis mit ungerader Länge im Graphen?

Kreise im Graphen:

—Pfad, der in dem Knoten endet, in dem er auch beginnt

—Knoten x_1, \dots, x_m mit $x_m = x_1$ und $(x_i, x_{i+1}) \in E$ für $1 \leq i < m$ (bzw. $\{x_i, x_{i+1}\} \in E$ bei ungerichteten Graphen).

- **GERICHTETER HAMILTON-KREIS:**

Gegeben: gerichteter Graph $G = (V, E)$.

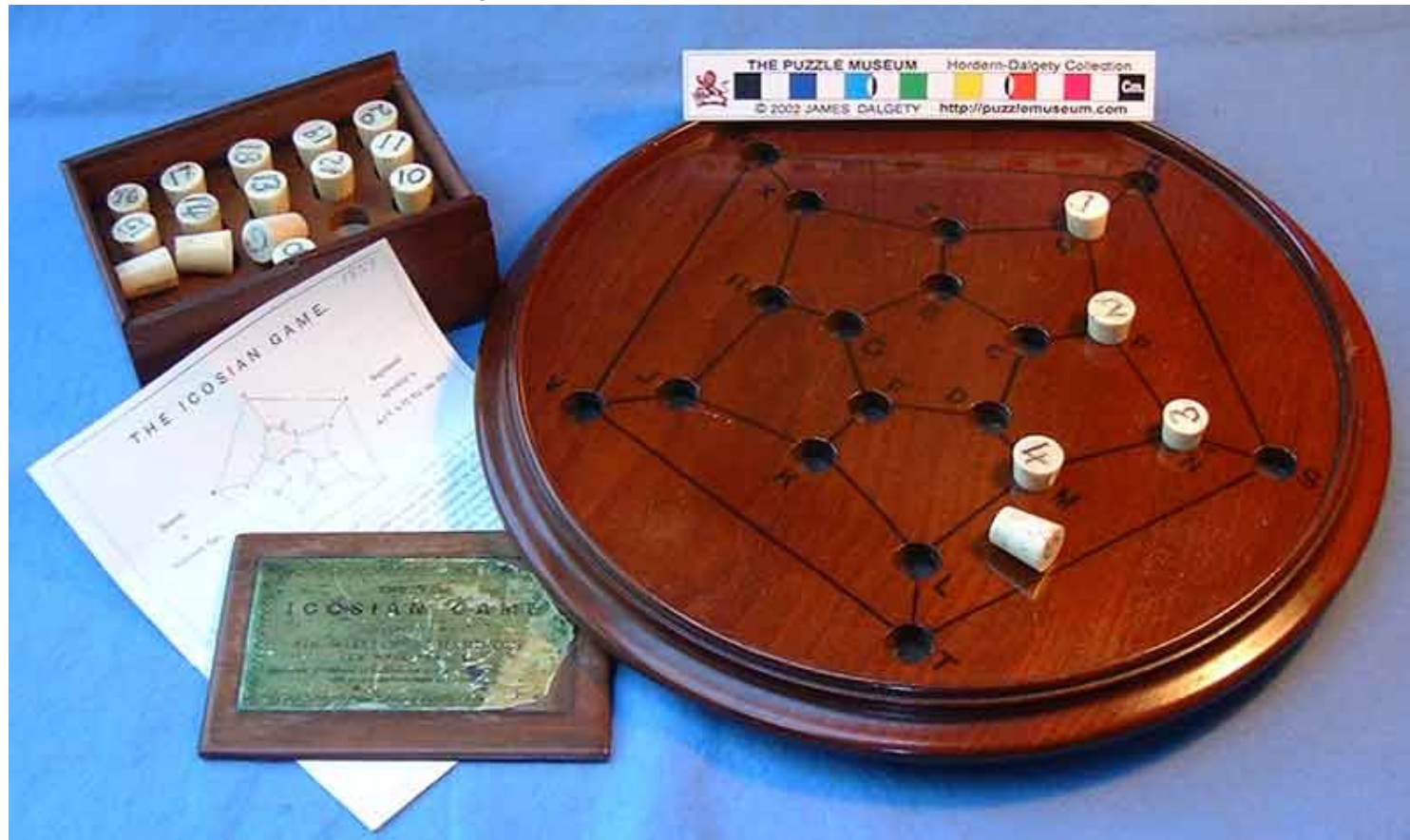
Frage: Gibt es in G Kreis, der alle Knoten genau einmal berührt, d.h. gibt es Permutation (x_1, \dots, x_n) von V , für die x_1, \dots, x_n, x_1 ein Kreis ist?

- **UNGERICHTETER HAMILTON-KREIS:**

Gegeben: ungerichteter Graph $G = (V, E)$.

Frage: Gibt es in G Kreis, der alle Knoten genau einmal berührt?

Einschub: Mathematische Spiele; Gelderwerb für Hamilton



- TRAVELING SALESMAN:

Gegeben: ungerichteter Graph $G = (V, E)$, Funktion $f : E \rightarrow \mathbb{N}$, Zahl $k \in \mathbb{N}$.

Frage: Gibt es in G Kreis x_1, \dots, x_m, x_1 , der alle Knoten mindestens einmal berührt, sodass die Summe aller $f(e)$ für die Kanten e im Kreis höchstens k ergibt, d.h. folgender Ungleichung genügt?

$$\sum_{1 \leq i \leq m} f(x_i, x_{i+1}) \leq k$$

Anmerkungen:

—oft 'Kreis' so definiert: kein Knoten mehrfach durchlaufen (einfacher Kreis)!

—im Pfad nur Anfangs- und Endknoten identisch

—unwichtig bei HAMILTON-Problemen

—wichtig bei TRAVELING SALESMAN (in Literatur ohnehin unterschiedlich definiert!)

$G = (V, E)$ ist ein *Teilgraph* von $G' = (V', E')$, wenn $V \subseteq V'$ und $E \subseteq E'$, E enthält nur Endpunkte aus V .

G ist *isomorph* zu $G'' = (V'', E'')$, wenn Bijektion $f: V \rightarrow V''$ mit $(x, y) \in E \iff (f(x), f(y)) \in E''$ existiert.

- **SUBGRAPH ISOMORPHISM:**

Gegeben: zwei gerichtete (oder ungerichtete) Graphen G', G''

Frage: Gibt es einen Teilgraphen G von G' , der zu G'' isomorph ist?

Hier nur Teil der Vollständigkeitsbeweise, Rest: Übungen

3-SAT \leq_{\log} GERICHTETER HAMILTON-KREIS (GHK)

Sei $w = (C_1 \wedge \dots \wedge C_m)$ ein 3-CNF-Ausdruck mit Variablen x_1, \dots, x_n .

Konstruiere Graph $G = (V, E)$ mit $w \in 3\text{-SAT} \iff G \in \text{GHK}$.

Insbesondere: Variable sind Knoten von G .

Erwünschte Eigenschaften:

—Es gibt von x_i nach $x_{(i \bmod n)+1}$ stets zwei mögliche Pfade, einer für “ x_i ist wahr” und einer für “ x_i ist falsch”.

—Für jede Klausel C_j enthält G Teilgraph (“Gadget”) H_j , sodass bei “richtiger” Wahl der Pfade für x_i (wahr/falsch gemäß der Interpretation ϕ) alle Knoten in H_j genau dann im Kreis $x_1 \rightarrow \dots \rightarrow x_1$ durchlaufen werden können, wenn $C_j = (a_j \vee b_j \vee c_j)$ ein bzgl. ϕ wahres Literal enthält.

Der Teilgraph H_j für $C_j = (a_j \vee b_j \vee c_j)$

Hinweis: Auf der nächsten Folie andere Variablenbezeichnungen wie $x_i(j)$.

Je zwei Knoten A_j, A'_j je Literal a_j etc.

Drei Arten gerichteter Kanten:

$$(1) A_j \rightarrow B_j \rightarrow C_j \rightarrow A_j$$

$$(2) C'_j \rightarrow B'_j \rightarrow A'_j \rightarrow C'_j$$

$$(3) A_j \rightarrow A'_j, B_j \rightarrow B'_j, C_j \rightarrow C'_j.$$

Außerdem Anbindungen von / nach “außen” über “ a_j wahr”-Pfade etc.

Erwünschte Eigenschaften:

— H_j muss bei jeder nichtleeren Teilmenge L von $\{a_j, b_j, c_j\}$ ganz durchlaufen werden, wobei: ϕ weist (genau) jedem $\ell \in L$ “wahr” zu.

—Die “Schnittstelle” zu den anderen Teilgraphen muss stimmen:

Nach Durchlauf durch H_j müssen die gleichen x_i -Belegungspfade aus H_j herausführen, wie sie hineingelaufen sind.

Umsetzung der Eigenschaften von H_j :

Eingang	Durchlauf	Ausgang
a_j wahr	$A_j \rightarrow B_j \rightarrow C_j \rightarrow C'_j \rightarrow B'_j \rightarrow A'_j$	A'_j wahr
b_j wahr	$B_j \rightarrow C_j \rightarrow A_j \rightarrow A'_j \rightarrow C'_j \rightarrow B'_j$	B'_j wahr
c_j wahr	$C_j \rightarrow A_j \rightarrow B_j \rightarrow B'_j \rightarrow A'_j \rightarrow C'_j$	C'_j wahr
a_j, b_j wahr	$A_j \rightarrow A'_j; B_j \rightarrow C_j \rightarrow C'_j \rightarrow B'_j$	A'_j, B'_j wahr
a_j, c_j wahr	$C_j \rightarrow C'_j; A_j \rightarrow B_j \rightarrow B'_j \rightarrow A'_j$	A'_j, C'_j wahr
b_j, c_j wahr	$B_j \rightarrow B'_j; C_j \rightarrow A_j \rightarrow A'_j \rightarrow C'_j$	B'_j, C'_j wahr
a_j, b_j, c_j wahr	$A_j \rightarrow A'_j; B_j \rightarrow B'_j; C_j \rightarrow C'_j$	A'_j, B'_j, C'_j wahr

Man mache sich klar: Es gibt keine anderen Möglichkeiten, durchlaufende “wahr-Pfade” zu konstruieren.

Gesamtkonstruktion

Knotenmenge enthält: (1) $\{x_1, \dots, x_n\}$

(2) $\{x_i(j), x_i'(j) \mid 1 \leq i \leq n, 1 \leq j \leq m, x_i \in C_j\}$

(3) $\{\bar{x}_i(j), \bar{x}_i'(j) \mid 1 \leq i \leq n, 1 \leq j \leq m, \bar{x}_i \in C_j\}$

Kantenmenge enthält:

(1) H_j -Gadget-Kanten für C_j (das betrifft Verbindungen zwischen $x_i(j), x_i'(j), \bar{x}_i(j), \bar{x}_i'(j)$)

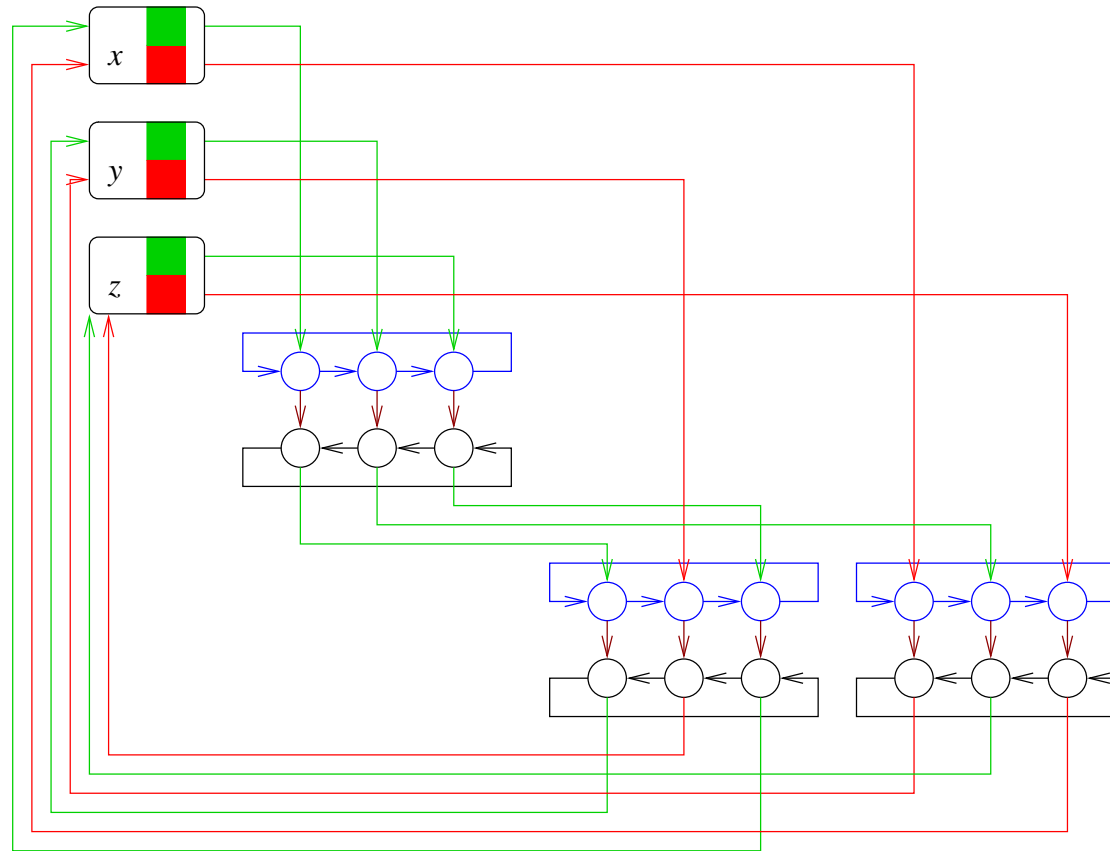
(2) $(x_i, x_i(j))$, falls C_j die erste Klausel in w ist, die x_i als Literal enthält (also: $x_i \in C_j$),

$(x_i, \bar{x}_i(j))$, falls C_j die erste Klausel in w ist mit $\bar{x}_i \in C_j$

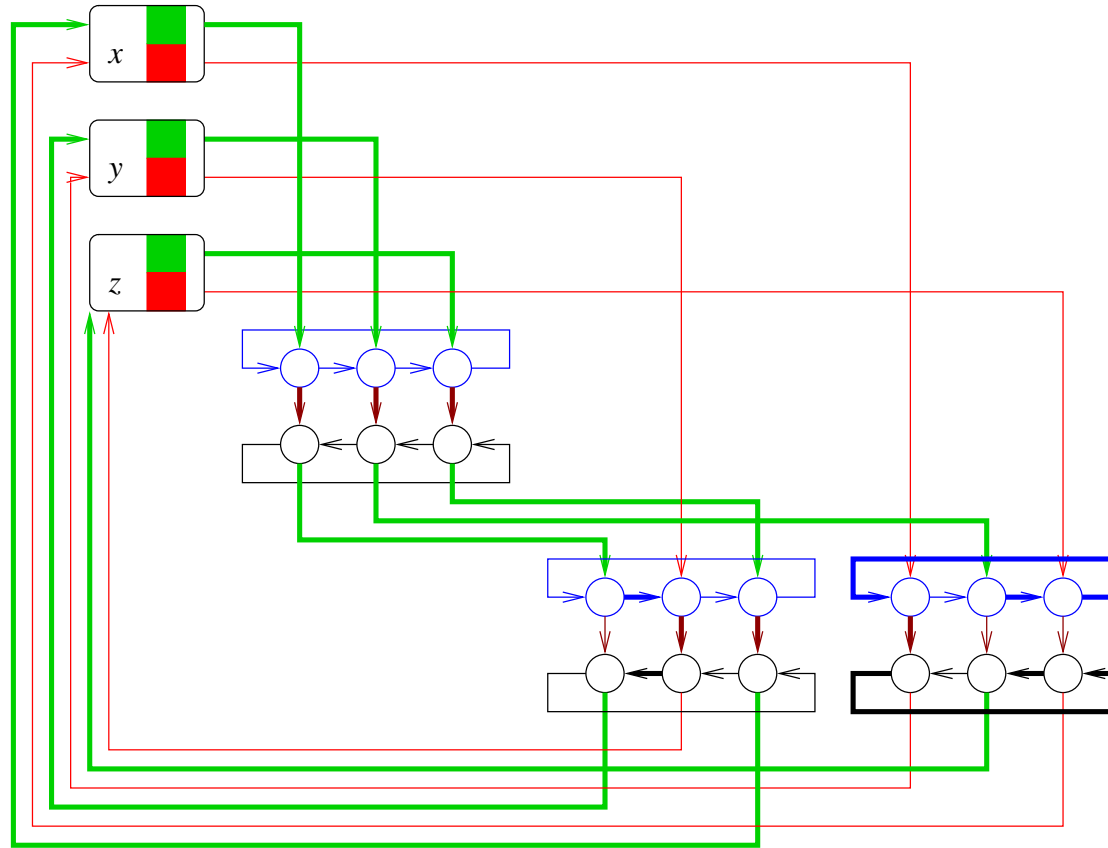
(3) $(x_i'(j), x_i(k))$, falls C_k die erste Klausel in w nach C_j ist mit $x_i \in C_k$,
 $(\bar{x}_i'(j), \bar{x}_i(k))$, falls ...

(4) $(x_i'(j), x_{(i \bmod n)+1})$, falls C_j die letzte Klausel in w ist mit $x_i \in C_j$,
 $(\bar{x}_i'(j), x_{(i \bmod n)+1})$, falls ...

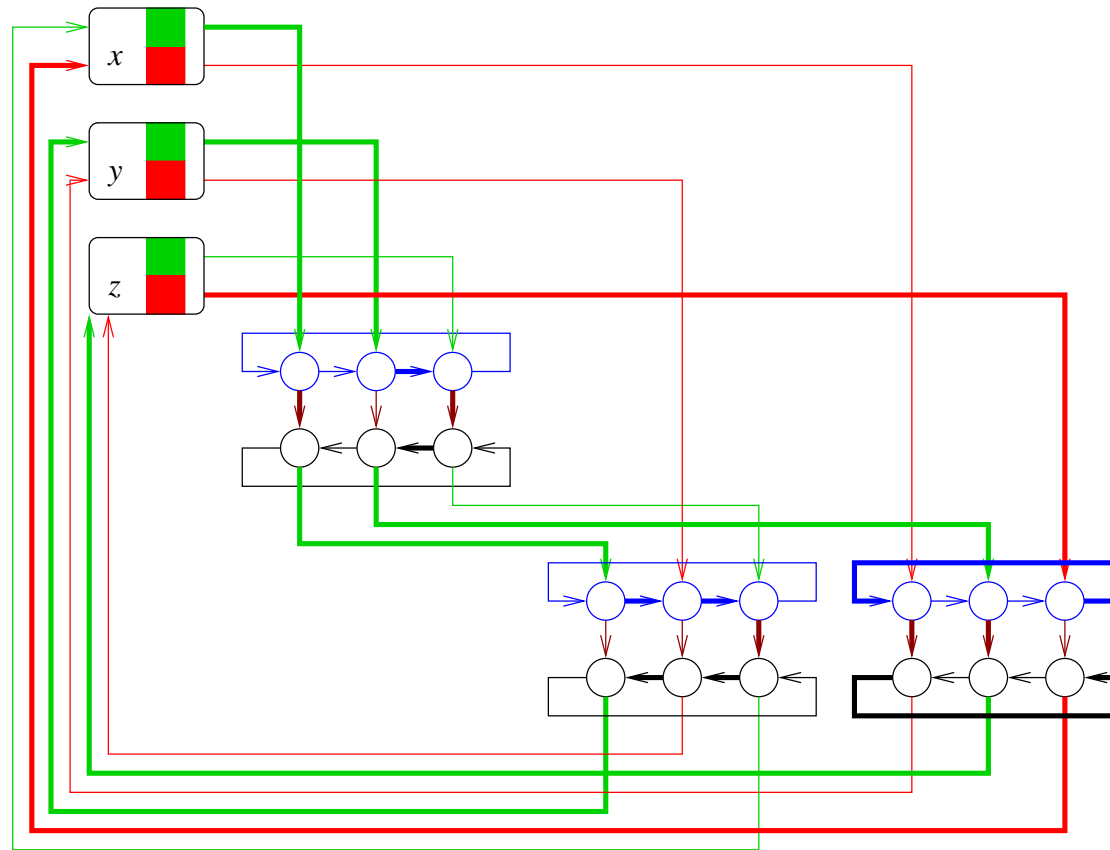
Ein Beispiel für die Konstruktion $w = ((x \vee y \vee z) \wedge (x \vee \bar{y} \vee z) \wedge (\bar{x} \vee y \vee \bar{z}))$



Eine Lösung für das Beispiel $\phi(x) = \phi(y) = \phi(z) = 1$.



Eine weitere Lösung für das Beispiel $\phi(x) = \phi(y) = 1; \phi(z) = 0$.



Ein kleines Eingeständnis

Wie oft, wird bei der Konstruktion ein wenig “geschludert”:

Implizit wird bei der Kantenangabe in (2) und (4) davon ausgegangen, dass die erwähnten “ersten” bzw. “letzten” Klauseln mit x_i überhaupt existieren.

Wie kann man die Konstruktion “retten” ?

Möglichkeit 1: Genauere Beschreibung der Kantenmenge, die “wirklich” gemeint ist.

Möglichkeit 2: Was bedeutet es auf der logischen (SAT) Ebene, wenn es gar keine Klauseln mit x_i gibt ?

Gibt es vielleicht eine Normalform für 3-SAT, die diesen Fall ausschließt ?

Gibt es ein Polynomzeitverfahren, das diese Normalform herstellt ?

In welchem Sinne könnte man dies als Reduktion auffassen ?

Welche weiteren Mängel an der beschriebenen Reduktion (und der Beweisskizze) sind Ihnen aufgefallen ?

GHK \leq_{\log} UNGERICHTETER HAMILTON-KREIS (UHK)

Sei $G = (V, E)$ gerichteter Graph.

Konstruiere ungerichteten Graphen $G' = (V', E')$ wie folgt:

$$-V' = \{x_a, x_m, x_e \mid x \in V\},$$

$$-E' = \{\{x_a, x_m\}, \{x_m, x_e\} \mid x \in V\} \cup \{\{x_e, y_a\} \mid (x, y) \in E\}.$$

Gilt $G \in \text{GHK}$, so gibt es Kreis x_1, \dots, x_n, x_1 in G mit $V = \{x_1, \dots, x_n\}$.

Dann ist $x_{1a}, x_{1m}, x_{1e}, x_{2a}, \dots, x_{na}, x_{nm}, x_{ne}, x_{1a}$ Kreis in V' , der alle Knoten von V' durchläuft, d.h., $G' \in \text{UHK}$.

Für jeden Kreis in G' , der alle Knoten durchläuft, gilt:

x_m wird entweder über x_a, x_m, x_e oder über x_e, x_m, x_a erreicht.

Nach Konstruktion gibt es von x_a nur Verbindungen zu y_e und von x_e nur Verbindungen zu z_a .

Also werden alle x_m in gleicher Weise durchlaufen. O.E. hat der Kreis in G' die folgende Bauart:

$$z_{1a}, z_{1m}, z_{1e}, z_{2a}, \dots, z_{ne}, z_{1a}.$$

Dann ist $z_1, z_2, \dots, z_n, z_1$ ein Hamilton-Kreis in G .

Mengentheoretische Probleme

Satz 2 NP-vollständig (bzgl. \leq_{\log}) sind:

- TRIPARTITE MATCHING
- SET COVERING
- SET PACKING
- EXACT COVER BY 3 SETS

- TRIPARTITE MATCHING:

Gegeben: drei Mengen M , F , H mit gleicher Kardinalität

$$n := \#M = \#F = \#H$$

und eine Menge T von Tripeln $T \subseteq M \times F \times H$.

Frage: Gibt es eine Teilmenge $T' \subseteq T$ von n Tripeln, so dass keine zwei Tripel eine gemeinsame Komponente haben?

So eine Teilmenge heißt auch *(tripartites) / (dreidimensionales) Matching*.

- **SET COVERING:** **Gegeben:** Familie $F = \{S_1, \dots, S_n\}$ von Mengen mit $S_i \subseteq U$ für ein endliches Universum U sowie eine Zahl $k \in \mathbb{N}$.

Frage: Gibt es k Mengen S_{i_1}, \dots, S_{i_k} mit

$$\bigcup_{j=1}^k S_{i_j} = U$$

- **SET PACKING:** **Gegeben:** Familie $F = \{S_1, \dots, S_n\}$ von Mengen mit $S_i \subseteq U$ für ein endliches Universum U sowie eine Zahl $k \in \mathbb{N}$.

Frage: Gibt es k paarweise disjunkte Mengen S_{i_1}, \dots, S_{i_k} mit

$$\bigcup_{j=1}^k S_{i_j} = U$$

- EXACT COVER BY 3 SETS: Gegeben: Familie $\mathcal{F} = \{S_1, \dots, S_n\}$ von Mengen mit $S_i \subseteq U$ mit $\#S_i = 3$ und $\#U = 3k$.

Frage: Gibt es k paarweise disjunkte Mengen S_{i_1}, \dots, S_{i_k} mit

$$\bigcup_{j=1}^k S_{i_j} = U$$

Die Reduktionen

TRIPARTITE MATCHING \leq_{\log} EXACT COVER BY 3 SETS

EXACT COVER BY 3 SETS \leq_{\log} SET COVERING

EXACT COVER BY 3 SETS \leq_{\log} SET PACKING

sind (fast) offensichtlich....

Das Offensichtliche formaler...

TRIPARTITE MATCHING ist ein Spezialfall von EXACT COVER BY 3 SETS: Das Universum U hat die besondere Eigenschaft, in drei gleich große Mengen M, F, H zerlegt werden zu können, sodass jede Menge aus \mathcal{F} jeweils ein Element dieser drei Mengen enthält.

EXACT COVER BY 3 SETS ist ein Spezialfall von SET COVERING mit $|U| = 3m$, $|S_i| = 3$ für alle $S_i \in \mathcal{F}$ und $k = m$.

Entsprechendes gilt für SET PACKING.

3-SAT \leq TRIPARTITE MATCHING

Betrachte CNF-Formel $w = (C_1 \wedge C_2 \wedge \dots \wedge C_m)$ mit Klauseln $C_j = (y_{j1} \vee y_{j2} \vee y_{j3})$ und Variablen $\{x_1, \dots, x_n\}$.

Konstruiere 3 Mengen W, X, Y gleicher Mächtigkeit $2nm$ und Tripelmengen $T \subseteq W \times X \times Y$.

$W = \{u_{ij}^k \mid 1 \leq i \leq n, 1 \leq j \leq m, k = 0, 1\}$: Wahrheitswerte der Variablen x_i bzgl. Klausel C_j (sollte harmonisiert sein, s.u.).

T beinhaltet drei Arten von Tripeln:

H_i (Harmonisierung) Hat Variable x_i in allen (simulierten) Klauseln denselben Wert?

E_j (Erfüllungstest) Sind alle Klauseln C_j erfüllt?

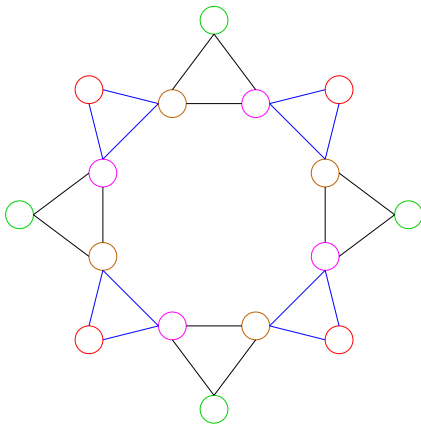
G (Garbage Collection) Syntaktischer Müll, damit das Matching aufgeht.

H_i Zu X kommen Elemente a_{ij} und zu Y Elemente b_{ij} hinzu ($1 \leq i \leq n, 1 \leq j \leq m$), die in keinen Tripeln außer den Folgenden enthalten sind:

$$H_i^1 = \{(u_{ij}^1, a_{ij}, b_{ij}) \mid 1 \leq j \leq m\}.$$

$$H_i^0 = \{(u_{ij}^0, a_{i,(j \bmod m)+1}, b_{ij}) \mid 1 \leq j \leq m\}.$$

$$H_i = H_i^1 \cup H_i^0.$$



Jedes H_i entspricht einem solchen “Stern” (hier $j = 4$). Da a_{ij}, b_{ij} (braun / magenta) sonst nicht vorkommen, ist bei einem Matching M' entweder H_i^0 oder H_i^1 enthalten (blaue bzw. schwarze Dreiecke), aber niemals “gemischt”. Die Wahrheitswertzuweisung kann z.B. mit

$$x_i \text{ wahr gdw. } M' \cap H_i = H_i^1$$

“abgelesen” werden (s. rot/grün-Färbung der Sternstrahlen)

E_j zu $C_j = (y_{j1} \vee y_{j2} \vee y_{j3})$:

Zu X kommen Elemente s_{1j} und zu Y Elemente s_{2j} hinzu.

Ist x_i das k -te Literal in C_j , so liegt $(u_{ij}^0, s_{1j}, s_{2j})$ in T .

Ist \bar{x}_i das k -te Literal in C_j , so liegt $(u_{ij}^1, s_{1j}, s_{2j})$ in T .

Jedes Matching M' enthält höchstens eines der drei Tripel $(u_{ij}^k, s_{1j}, s_{2j})$.

Ist so ein Tripel enthalten, so entspricht dies der Erfüllung der Klausel C_j .

Genauer: Wurde durch H_i u_{ij}^1 ausgewählt (also x_i auf wahr gesetzt),

so ist u_{ij}^0 noch "frei" und kann zur "Erfüllung" von C_j verwendet werden.

Müll G Durch $\cup H_i$ und $\cup E_j$ sind von W genau $mn + m$ Elemente abgedeckt.

G muss die restlichen $(m - 1)n$ Elemente abdecken:

$$G = \{(u_{ij}^k, g_{1\ell}, g_{2\ell}) \mid 1 \leq i \leq n, 1 \leq j \leq m, 0 \leq k \leq 1, 1 \leq \ell \leq (m - 1)n\}.$$

Achtung: Konstruktion klappt nur, falls Variable nicht zweimal in irgendeiner Klausel vorkommt.